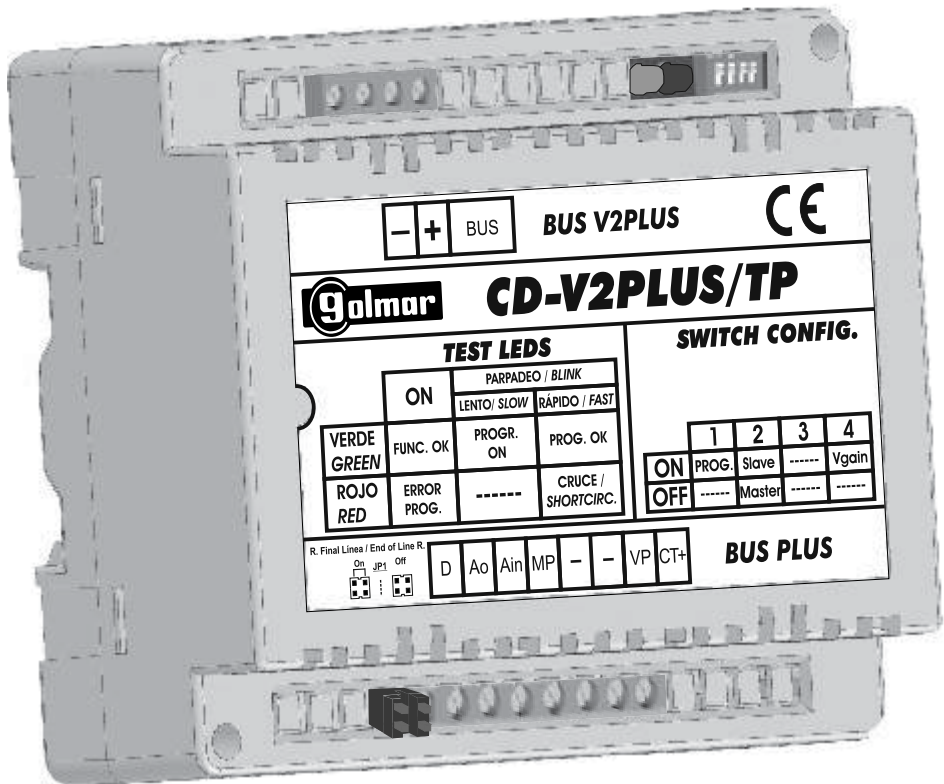




## CD-V2PLUS/TP

### Digitális Jelátalakító

### Felhasználói Kézikönyv



Köszönjük, hogy termékünket választotta.

A korszerű gyártástechnológiának és a minőségbiztosítási eljárásnak köszönhetően a készülék megfelel az ISO-9001 szabványnak.

Kérjük, használat előtt olvassa el figyelmesen ezt a kézikönyvet.

## TARTALOMJEGYZÉK

Bevezetés.....	2
Tartalomjegyzék.....	2
Biztonsági figyelmeztetések.....	2
Rendszerjellemzők.....	3
Működési leírás.....	3
A készülék felépítése.....	5
Telepítés.....	5
Beállítások.....	6
LED jelzések.....	7
Programozás.....	7
Cserkészülék.....	8
Rendszervelemények.....	8
Cserkészülék telepítés.....	9
Kábel keresztmetszet és távolságok táblázata (1 db ajtópanel és elosztó).....	9
Kábel keresztmetszet és távolságok táblázata (több ajtópanel és elosztó).....	10
Bekötési ábrák.....	11
Kódzárás ajtópanel.....	11
Általános ajtópanel (koaxiális kábel nélkül).....	12
Általános ajtópanel (koaxiális kábellel).....	14
Hibaelhárítás.....	16

## BIZTONSÁGI FIGYELMEZTETÉSEK

- ☞ Az eszközök telepítését és karbantartását csak képzett szakember végezheti.
- ☞ Telepítés vagy karbantartás előtt ellenőrizze, hogy a készülék ne legyen feszültség alatt.
- ☞ A vezetékek bekötésekor ügyeljen, nehogy túl erősen szorítsa meg a csatlakozókat.
- ☞ Az eszközt más készülékektől legalább 40cm távolságra telepítse.
- ☞ A rendszer használata előtt ellenőrizze a készülékek bekötését.
- ☞ Az első bekapcsolás vagy beállítások után a rendszer kb. 45 másodpercig nem működik, ez idő alatt a készülék elvégzi a kezdeti beállításokat vagy módosításokat.
- ☞ A "V2PLUS" rendszerű kaputelefonokhoz használjon "GOLMAR RAP-2150" vezetékét.
- ☞ Mindig kövesse a felhasználói kézikönyvben leírt utasításokat.

- ☞ Telepítés vagy karbantartás előtt ellenőrizze, hogy a készülék ne legyen feszültség alatt.
- ☞ Az eszközök telepítését és karbantartását csak képzett szakember végezheti.
- ☞ Az eszközt más készülékektől legalább 40cm távolságra telepítse.
- ☞ A vezetékek bekötésekor ügyeljen, nehogy túl erősen szorítsa meg a csatlakozókat.
- ☞ A készüléket száraz és védett helyre telepítse.
- ☞ Ne telepítse fűtőtestek közelébe, illetve poros vagy párás környezetben.
- ☞ Ne takarja el a burkolaton található szellőző nyílásokat.
- ☞ A sérülések elkerülése érdekében rögzítse az átalakítót egy stabil, biztonságos helyre.

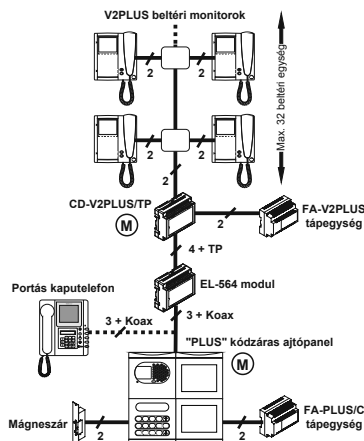
## RENDSZERJELLEMZŐK

- ☞ Digitális konverter V2PLUS video kaputelefon rendszerekhez. Lehetővé teszi:
  - a PLUS rendszerű általános ajtópanelek bekötését a V2PLUS rendszerbe.
  - a PLUS rendszerű kódzárás ajtópanelek csatlakoztatását a V2PLUS beltéri monitorokhoz.
- ☞ Egy rendszerben legfeljebb 250 db átalakító alkalmazható.
- ☞ Egy gerinchálózatra legfeljebb 32 db beltéri egység telepíthető.
- ☞ Legfeljebb 120 db beltéri egység telepíthető a gerinchálózatra 4db elosztó segítségével, ekkor az MC-V2PLUS multiplexer használata szükséges.
- ☞ Legfeljebb 480 db beltéri egység telepíthető 16db elosztó és több, sorba kötött multiplexer segítségével az általános ajtópanelhez és 250 db beltéri egység csatlakoztatható a kódzárás ajtópanelhez.
- ☞ Egyszerű beállítás a DIP-kapcsolók segítségével.
- ☞ Az átalakítón található LED lámpák jelzik a vezetékek és készülékek állapotát.
- ☞ Az EL564 modul átalakítja a koaxiális vezetékvezést csavart érpáras vezetékvezésre.
- ☞ A V2PLUS ajtópanelbe telepítésen egy EL500/V2PLUS modul legalább 2.00 verziószámmal, hogy kompatibilis legyen az átalakítóval és multiplexerrel.
- ☞ Lehetővé teszi egy portás kaputelefon bekötését a PLUS kaputelefon rendszerbe.
- ☞ A tápegység és az átalakító közötti maximum távolság 50 méter lehet.
- ☞ Új V2PLUS kaputelefon telepítésnél használjon "GOLMAR RAP-2150" vezetékét.

## MŰKÖDÉSI LEÍRÁS

### 1. Működési mód: Videójel adó-vevő modul:

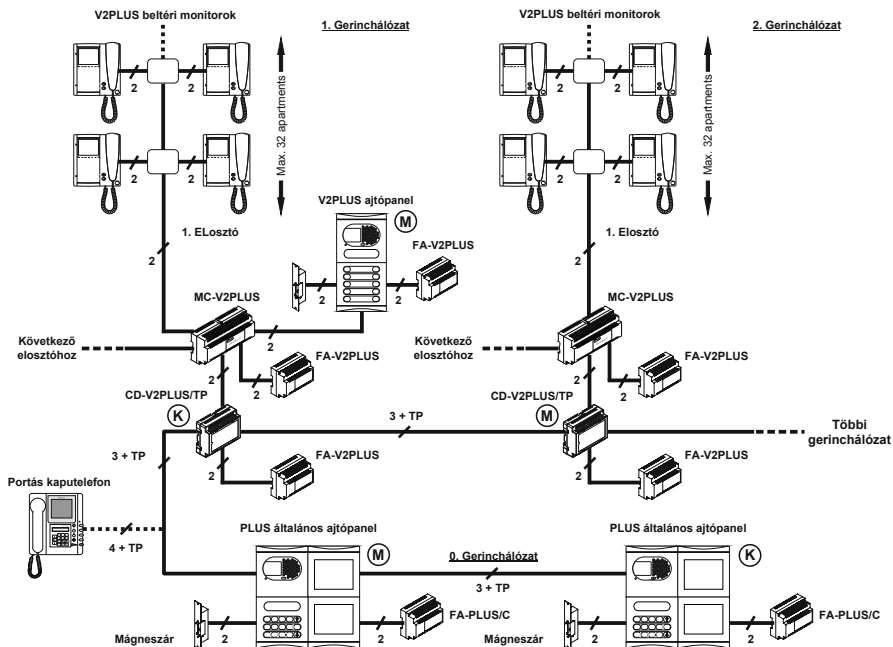
Az "EL-563" modul átalakítja a PLUS rendszer koaxiális (3+Koax) vezeték videójelét csavart érpáras (4+TP) vezeték videójelére. A "CD-V2PLUS" modul a csavart érpáras vezeték videójelét átalakítja a 2 vezetékes V2PLUS video kaputelefon rendszerre. Lásd a jobb oldali ábrát.



## 2. Működési mód: Gerinchálózati átalakító (Általános ajtópanelhez):

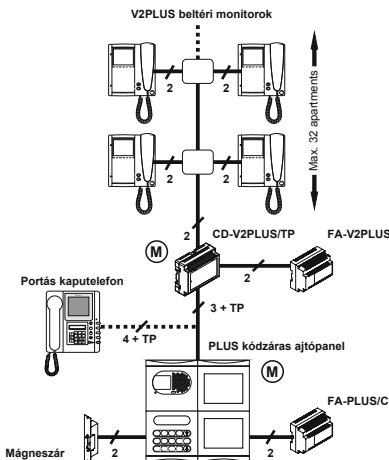
A "PLUS" technológiájú bejárati ajtópanelek összekötése a "V2PLUS" technológiájú ajtópanelekkel. A "V2PLUS" beltéri egységek az MC-V2PLUS multiplexerre csatlakoznak. Az átalakító és az ajtópanel közé telepíthet egy CE-990PLUS portás kaputelefont is.

**Megjegyzés:** Mindegyik gerinchálózatra szükséges egy CD-V2PLUS/TP átalakító telepítése. Lásd az alábbi ábrát:



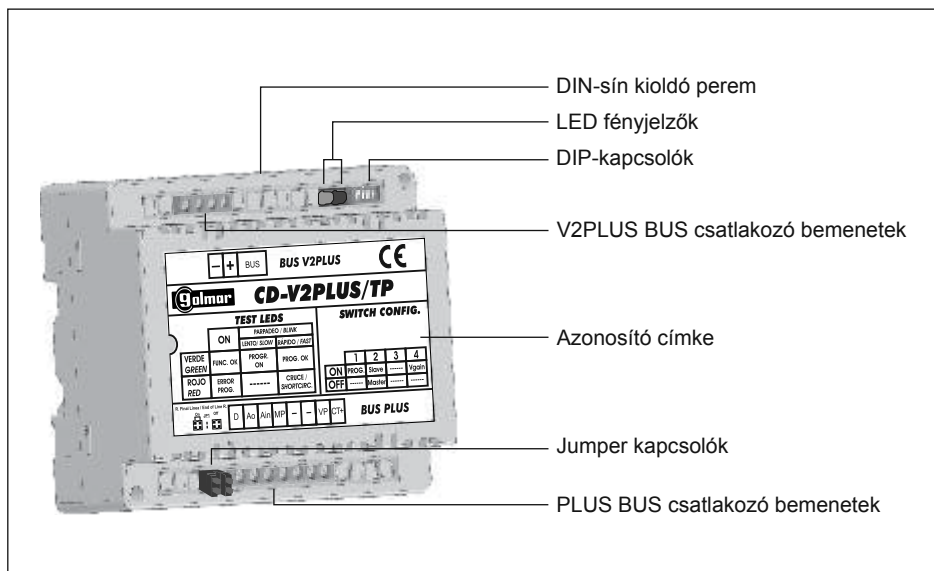
## 3. Működési mód: Gerinchálózati átalakító (Kódzárás ajtópanelhez):

A "PLUS" technológiájú kódzárás ajtópanelek összekötése a "V2PLUS" technológiájú beltéri egységekkel. Az átalakító az ajtópanel kimenetére csatlakozik. Az átalakító és a kódzárás ajtópanel közé telepíthet egy CE-990PLUS portás kaputelefont is. Az ilyen típusú telepítéseknél nem szükséges általános célú ajtópanel bekötése a rendszerbe. Lásd a jobb oldali ábrát:



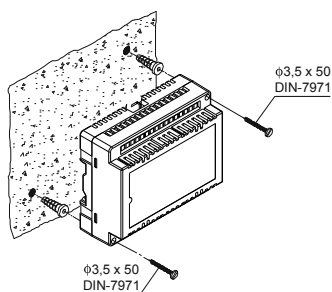
(M) = Mester

(K) = Kiegészítő



## TELEPÍTÉS

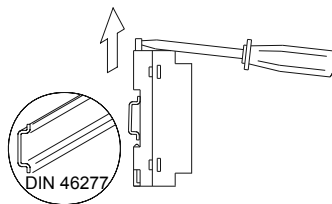
Az átalakítót száraz és védett helyre telepítse, ahol nem érheti víz. A készülék károsodásának elkerülése érdekében megfelelően rögzítse.



Telepítés előtt ellenőrizze, hogy a készülék ne legyen feszültség alatt. Az átalakító telepítését és karbantartását csak képzett szakember végezheti.

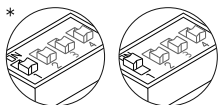
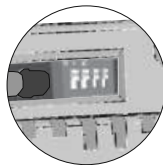
Az átalakító fali rögzítéséhez fúrjon két  $\phi 6$ mm átmérőjű lyukat a falba a megfelelő pontokon, majd rögzítse a készüléket a mellékelt csavarok segítségével.

Az átalakító egy 6 részes DIN-sínről is felhelyezhető. Az átalakító DIN-sínről történő leszedéséhez használjon egy laposfejű csavarhúzózt. Lásd az ábrát.

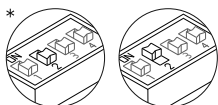


## DIP-kapcsoló beállítások

A DIP-kapcsolók a készülék jobb felső részén találhatók.

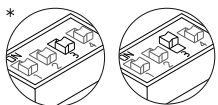


Állítsa az SW1 kapcsolót "ON" állásba a gerinchálózat programozásához. A programozás befejezése után állítsa a kapcsolót "OFF" állásba.



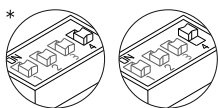
Állítsa az SW2 kapcsolót "OFF" állásba kódzárás ajtópanelt tartalmazó gerinchálózatban vagy általános ajtópanelt és V2PLUS beltéri egységet tartalmazó telepítésnél az átalakító "Mester" készülék beállításához.

Állítsa az SW2 kapcsolót "ON" állásba általános ajtópanelt és V2PLUS beltéri egységet tartalmazó gerinchálózatban az átalakító "Kiegészítő" készülék beállításához.



**Megjegyzés:** Egy gerinchálózatban csak egy Mester átalakító készülék lehet beállítva, a többi készüléket állítsa be Kiegészítő készülékeknek.

Programozási hiba vagy rövidzárlat után az átalakító újraindításához állítsa az SW3 kapcsolót "ON", majd egy kis idő elteltével "OFF" állásba.



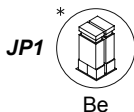
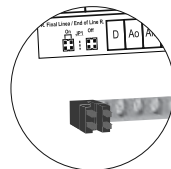
Állítsa az SW4 kapcsolót "ON" állásba, ha elosztók vannak a gerinchálózatban, vagy ha az átalakító a többi készülékkel sorba kötött multiplexerre csatlakozik.

Állítsa az SW4 kapcsolót "OFF" állásba, ha a gerinchálózatban nincsen elosztó, vagy ha az átalakító sorba kötés nélküli multiplexerre csatlakozik.

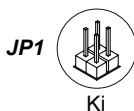
\*Gyári beállítás

## Jumper kapcsoló beállítások

A Jumper-kapcsolók a készülék bal alsó részén találhatók.

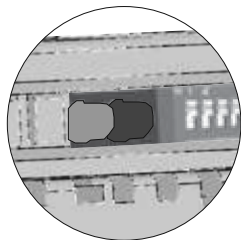


Állítsa "Be" állásba, ha az átalakító egy elosztón keresztül csatlakozik a PLUS rendszerű telepítéshez, vagy ha az átalakító egy elosztó nélküli PLUS rendszerű telepítésben az utolsó készülék.



Állítsa "Ki" állásba az összes átalakítón, kivéve az utolsón, ha a PLUS rendszerű telepítésben nem található elosztó.

\*Gyári beállítás



Rövidzárlat esetén, ha kb. 2 percen belül megszűnik, akkor az ajtópanel automatikusan újraindul. 2 perc után viszont szükséges az ajtópanel ki-, majd bekapcsolása.

Az állapotjelző LED-ek a DIP-kapcsolók mellett, a készülék felső részén található.

### Zöld LED

Folyamatosan világít: Megfelelő működés.

Lassú villogás: Programozás folyamatban.

Gyors villogás: Programozás befejeződött.

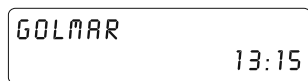
### Piros LED

Folyamatosan világít: Programozási hiba.

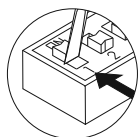
Villogás: A busz vezetékek között egy keresztthuzalozás található.

## PROGRAMOZÁS

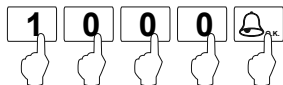
Gerinchálózati átalakító módban (általános ajtópanel), minden átalakítóhoz különböző kódot kell programozni. Kövesse az alábbi lépéseket:



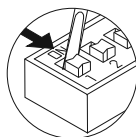
Lépjen be a panel programozói módba a kulcs gomb megnyomásával és egy négyjegyű kód beütésével (alapértelmezett kód: 1315).



Állítsa az SW1 kapcsolót "ON" állásba a programozás elkezdéséhez, ekkor az ajtópanel hangjelzést ad és a zöld LED lassan villogni kezd az átalakítón.



Üsse be a programozni kívánt gerinchálózat kódját, majd egészítse ki '0' számokkal. A mentéshez nyomja meg a csengő gombot.



Az ajtópanel újra hangjelzést ad és a zöld LED gyorsan villogni kezd az átalakítón, ami azt jelenti, hogy a programozás sikeres volt. A kilépéshez állítsa az SW1 kapcsolót "OFF" állásba és nyomja meg a "Cancel" gombot az ajtópanelen.

### Megjegyzések:

- Több átalakító esetén minden egyes készüléknél különböző kódot adjon meg.
- Ha programozás közben a piros LED felvillan, akkor kezdje a műveletet újra.

A Golmar **V2PLUS** digitális video kaputelefon rendszer képes egy, már telepített audio kaputelefon rendszer helyett is üzemelni a kül- és beltéri egységek cseréje után. Ebben az esetben a készülékek cseréje előtt ellenőrizze, hogy a rendszer megfeleljen a megadott követelményeknek. Kérjük, olvassa el figyelmesen az alábbi fejezetet.

## RENDSZERKÖVETELMÉNYEK

A rendszerkészülékek cseréje előtt ellenőrizze, hogy a korábban telepített rendszer megfeleljen az alábbi követelményeknek:

- A telepített vezetéknek több érpárból kell állnia, nem állhat csak egy érpárból.
- A telepített vezeték nem lehet forrasztva, elkopva, nem érhet fém tárgyakhoz és a vezeték teljes hossza során nem változhat a keresztmetszete.
- A telepített készülékek legalább 40cm távolságra legyenek más készülékektől, így biztosítva, hogy az audio- és videojelben nem okoznak interferenciát.
- Az egyes ágakat a "D4L-V2PLUS" vagy "D1L-V2PLUS" elosztók segítségével válassza el.
- Ellenőrizze, hogy a cserekészülékek telepítéséhez elég hely álljon rendelkezésre.
- A maximum telepítési távolsághoz lásd a kábelméret táblázatot a 10. és 11. oldalon.
- 1db bejárati ajtópanel (vagy legfeljebb 3db bejárati ajtópanel az "MC-V2PLUS" multiplexer használatával).
- Legfeljebb 32db beltéri egység használata átalakító, elosztó vagy multiplexer nélkül.
- Legfeljebb 16db beltéri egység használata sorba kötve elosztó nélkül.
- Egy lakásba legfeljebb 3db beltéri egység telepíthető.
- Tápegység bekötése előtt ellenőrizze, hogy a telepítés ne tartalmazzon az új rendszerrel nem kompatibilis készülékeket (relék, jelmértők, stb.), különben károsíthatja a rendszert.

### Megjegyzések:

- Ha az első három követelmény közül bármelyik nem teljesül, akkor cserélje ki az elosztót.
- Ha az elosztók csatlakozása a hálózathoz megfelelő, akkor nem szükséges kicserélni.
- Az elosztó cseréjekor használjon "Golmar RAP-2150" típusú kábelt.

### **1db bejárati ajtópanel és 1db elosztó**

Kábelméret táblázat	Ajtópanel-Monitor	Táp-Ajtópanel	Ajtópanel-Mágneszár
Bemenet	150m	50m	50m
BUS / D	RAP-2150		
+ / -		1,5mm <sup>2</sup>	
(DC mágneszár) CV1, CV2			0,5mm <sup>2</sup>
(AC mágneszár) CV1, CV2, ~, ~		1mm <sup>2</sup>	1mm <sup>2</sup>

Egy rendszerben ne használjon különböző típusú kábeleket.



## Több ajtópanel és elosztó

Kábelméret táblázat	Ajtópanel-Multiplexer	Multiplexer-monitor	Táp-Ajtópanel	Ajtópanel-CV
Bemenet	200m	150m	50m	50m
BUS / D	RAP-2150	RAP-2150		
+ / -			1,5mm <sup>2</sup>	
(DC mágneszár) CV1,CV2				0,5mm <sup>2</sup>
(AC mágneszár) CV1,CV2,~,~			1mm <sup>2</sup>	1mm <sup>2</sup>

Megjegyzések:

1. Ha a telepítésben több multiplexer található, amikhez a beltéri egységek sorban vannak bekötve, akkor:

- az ajtópanel/átalakító és a multiplexer közötti távolság max. 150 méter lehet.
- a multiplexer és az utolsó beltéri egység közötti távolság max. 100 méter lehet.

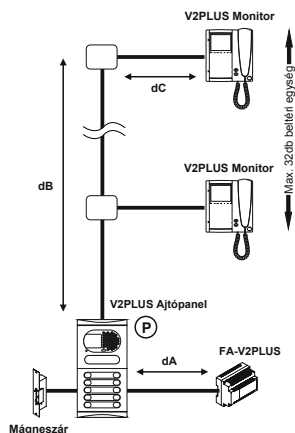
2. A Golmar "RAP-2150" típusú vezeték használata biztosítja a rendszer megfelelő működését és megkönnyíti a készülékek cseréjét a jövőben.

## CSEREKÉSZÜLÉK TELEPÍTÉS

Ajtópanel és elosztó (multiplexer nélkül)

## Maximum vezeték távolságok a készülékek között

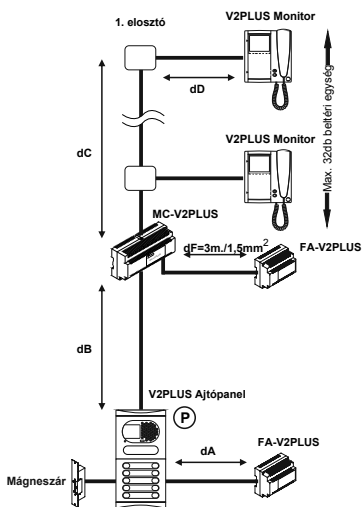
Kábel típusok	dA	dB+dC	dC
0,25mm <sup>2</sup> (csavartérpáras)	10m	40m	15m
0,5mm <sup>2</sup> (csavartérpáras)	20m	70m	15m
1mm <sup>2</sup> (csavartérpáras)	40m	100m	15m
1,5mm <sup>2</sup> (csavartérpáras)	50m	100m	15m
0,18mm <sup>2</sup> (párban sodrott)	5m	25m	15m
0,18x2=0,36mm <sup>2</sup> (párban sodrott)	10m	50m	15m
0,18x4=0,72mm <sup>2</sup> (párban sodrott)	25m	100m	15m
RAP-2150 1mm <sup>2</sup> (csavartérpáras)	40m	150m	15m
UTP Cat.5 0,18mm <sup>2</sup>	5m	25m	15m
UTP Cat.5 0,18x2=0,36mm <sup>2</sup>	10m	50m	15m
UTP Cat.5 0,18x4=0,72mm <sup>2</sup>	25m	100m	15m



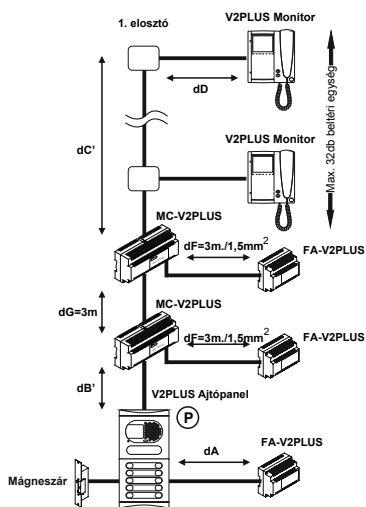
Megjegyzés: A jelismétlővel megnövelhető távolság a telepített vezeték átmérőjének függvényében változik. Új telepítésénél használjon "GOLMAR RAP-2150" típusú kábelt.

## Több ajtópanel és elosztó (multiplexerekkel)

### Telepítés multiplexerrel



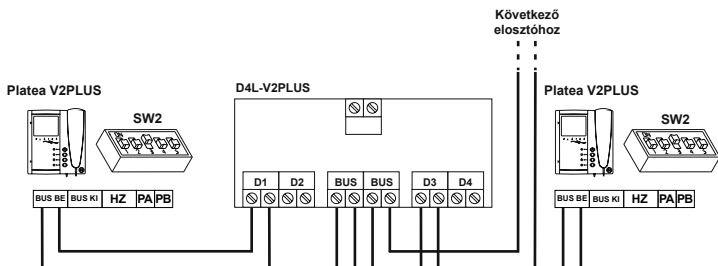
### Telepítés multiplexerekkel és sorba kötött beltéri egységekkel



### Kábelek és távolságok táblázata

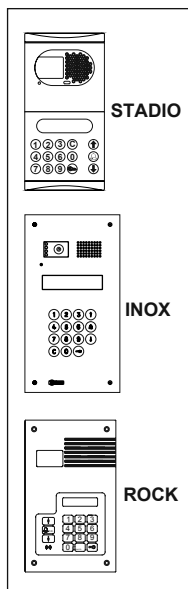
Kábel típusa	dA	dB	dD	dC+dD	dB'	dC'+dD
0,25mm <sup>2</sup> (csavartérfás)	10m.	50m.	15m.	40m.	37m.	26m.
0,5mm <sup>2</sup> (csavartérfás)	20m.	100m.	15m.	70m.	75m.	46m.
1mm <sup>2</sup> (csavartérfás)	40m.	100m.	15m.	100m.	75m.	67m.
1,5mm <sup>2</sup> (csavartérfás)	50m.	150m.	15m.	100m.	112m.	67m.
0,18mm <sup>2</sup> (párban sodrott)	5m.	35m.	15m.	25m.	26m.	16m.
0,18x2=0,36mm <sup>2</sup> (párban sodrott)	10m.	70m.	15m.	50m.	52m.	33m.
0,18x4=0,72mm <sup>2</sup> (párban sodrott)	25m.	100m.	15m.	100m.	75m.	67m.
RAP-2150 1mm <sup>2</sup> (csavartérfás)	40m.	200m.	15m.	150m.	150m.	100m.
UTP Cat.5 0,18mm <sup>2</sup>	5m.	35m.	15m.	25m.	26m.	16m.
UTP Cat.5 0,18x2=0,36mm <sup>2</sup>	10m.	70m.	15m.	50m.	52m.	33m.
UTP Cat.5 0,18x4=0,72mm <sup>2</sup>	25m.	100m.	15m.	100m.	75m.	67m.

Gerinchálózati átalakító mód (kódzáras ajtópanel)



Következő elosztóhoz

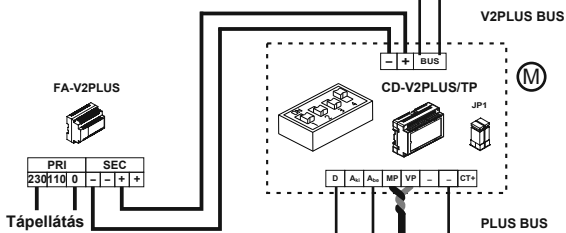
Kódzáras ajtópanel



Az utolsó elosztóra helyezzen egy 120Ω értékű ellenállást.

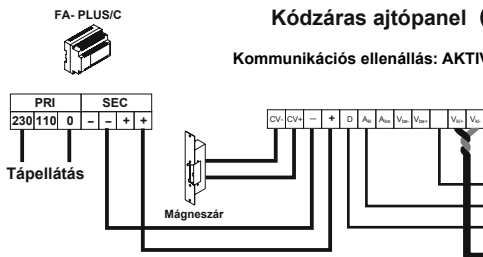
Állítsa be a vonalvégi ellenállást az utolsó monitoron.

(M) = Mester  
(K) = Kiegészítő



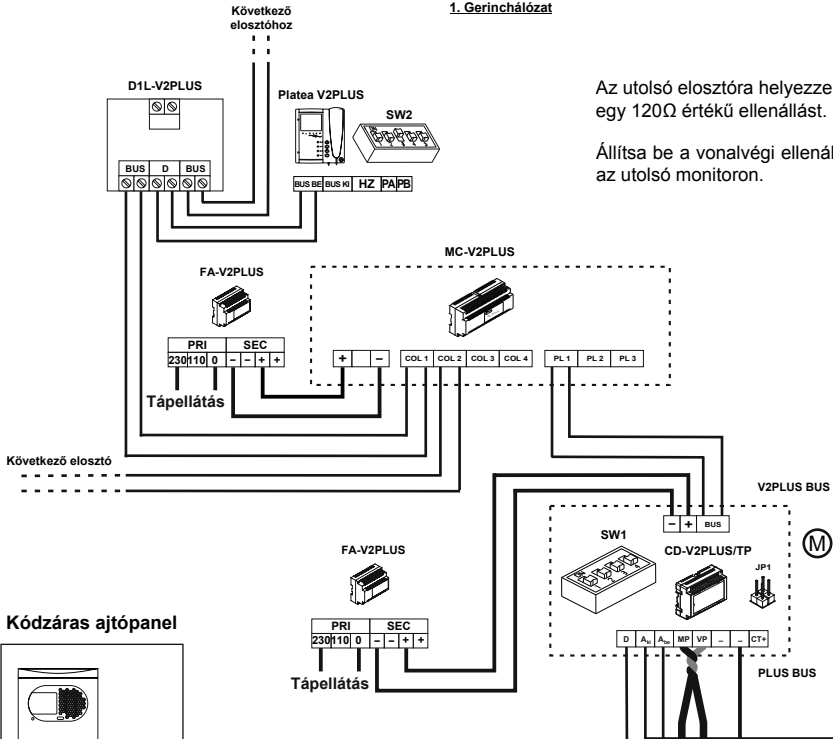
Kódzáras ajtópanel (M)

Kommunikációs ellenállás: AKTIVÁLVA



## Gerinchálózati átalakító mód (általános ajtópanel koax kábel nélkül)

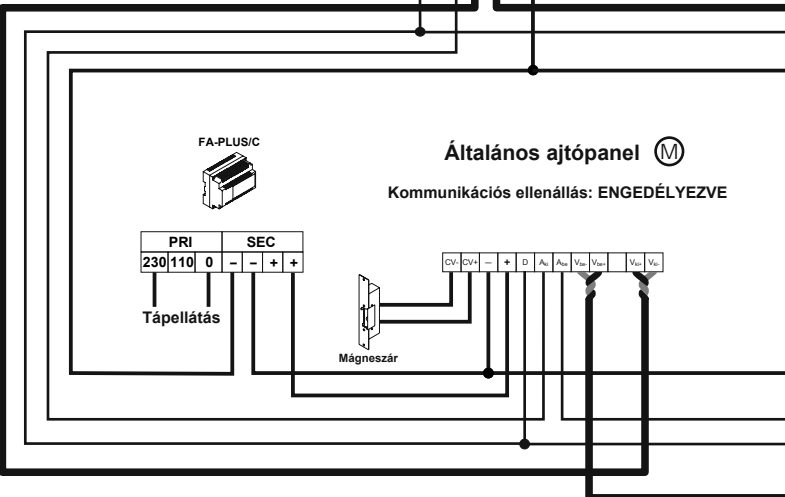
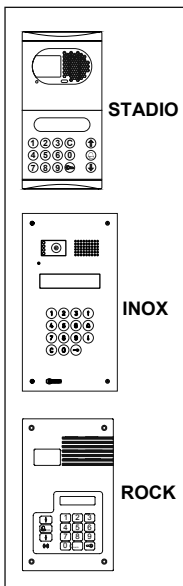
### 1. Gerinchálózat



Az utolsó elosztóra helyezzen egy 120Ω értékű ellenállást.

Állítsa be a vonalvégi ellenállást az utolsó monitoron.

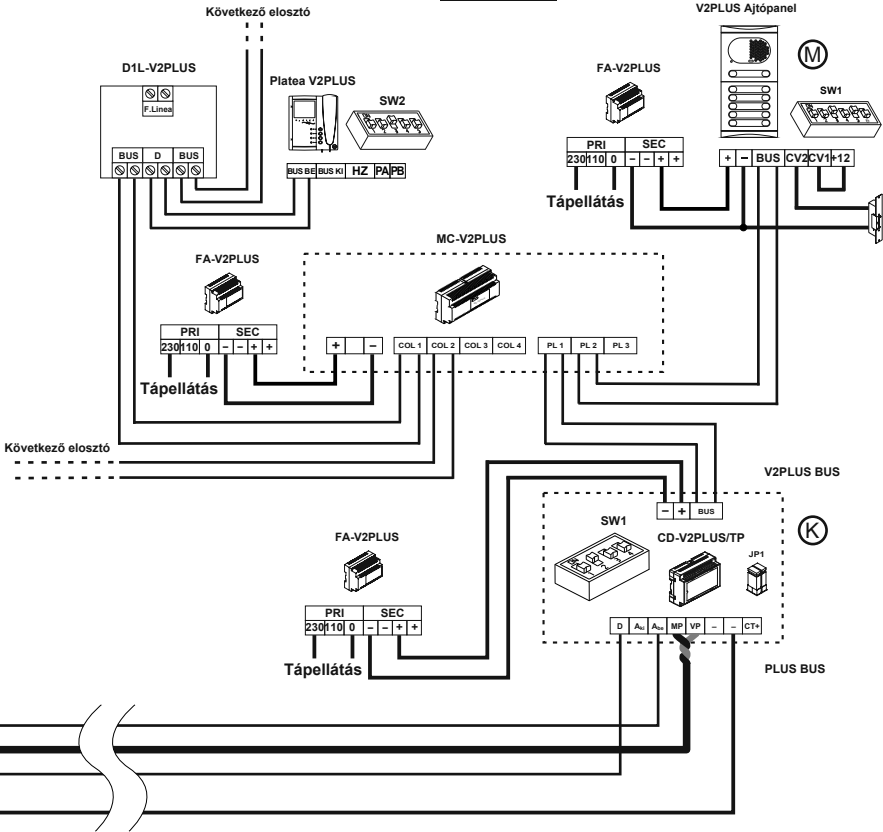
### Kódzárás ajtópanel



### Általános ajtópanel (M)

Kommunikációs ellenállás: ENGEDÉLYEZVE

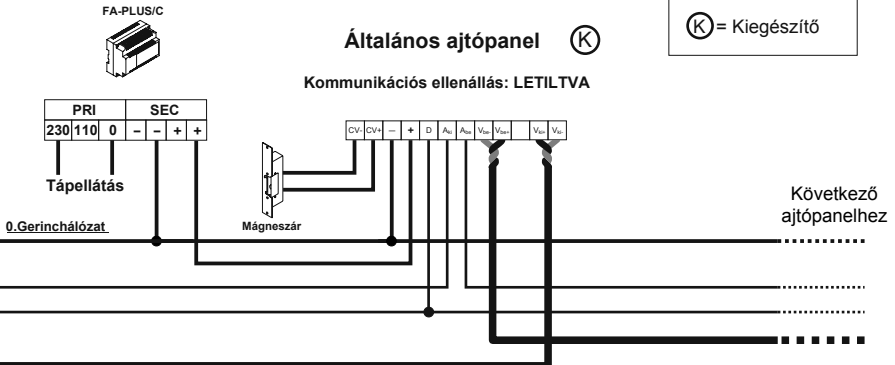
## 250. Gerinchálózat



- (M) = Mester
- (K) = Kiegészítő

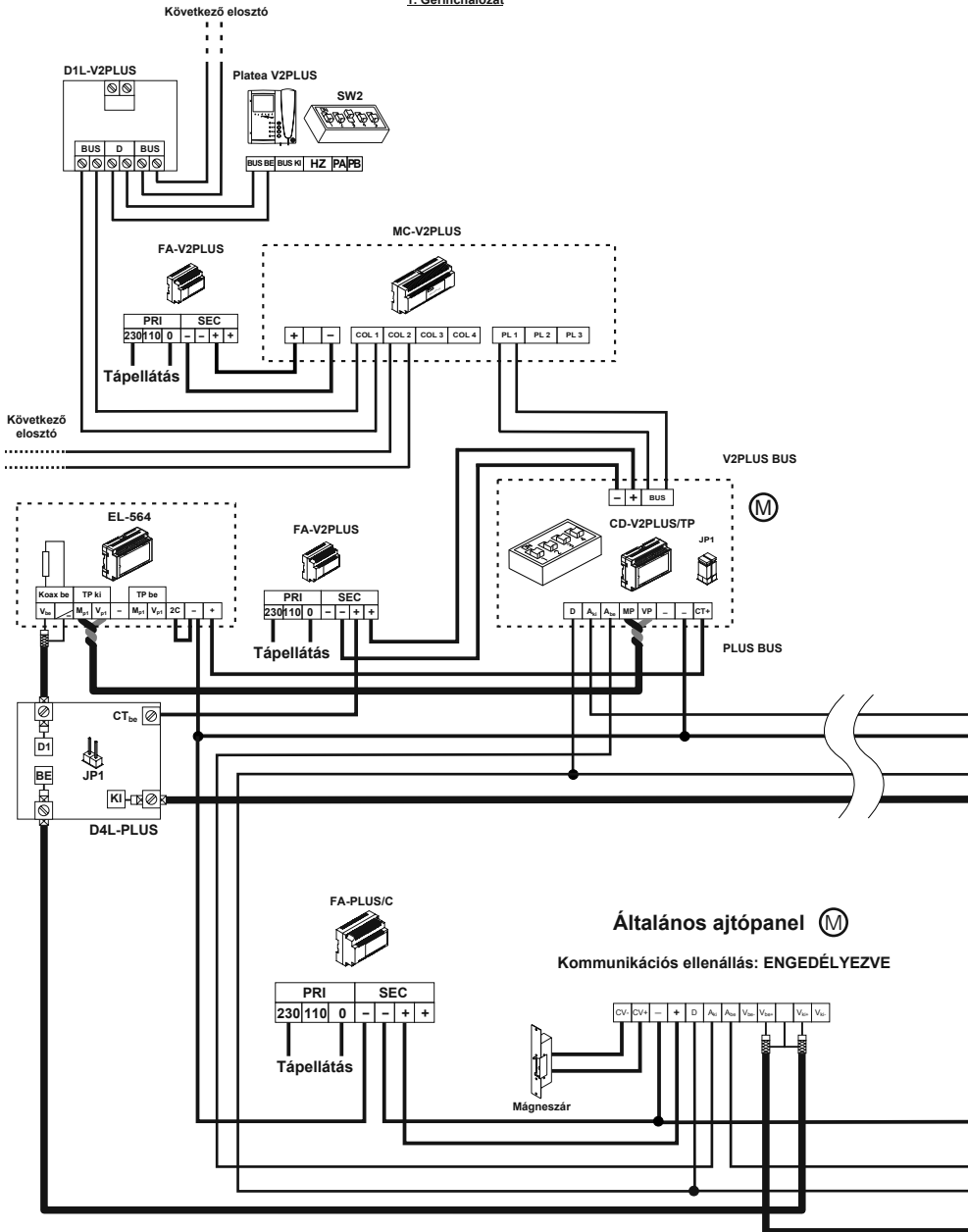
## Általános ajtópanel (K)

Kommunikációs ellenállás: LETILTVA

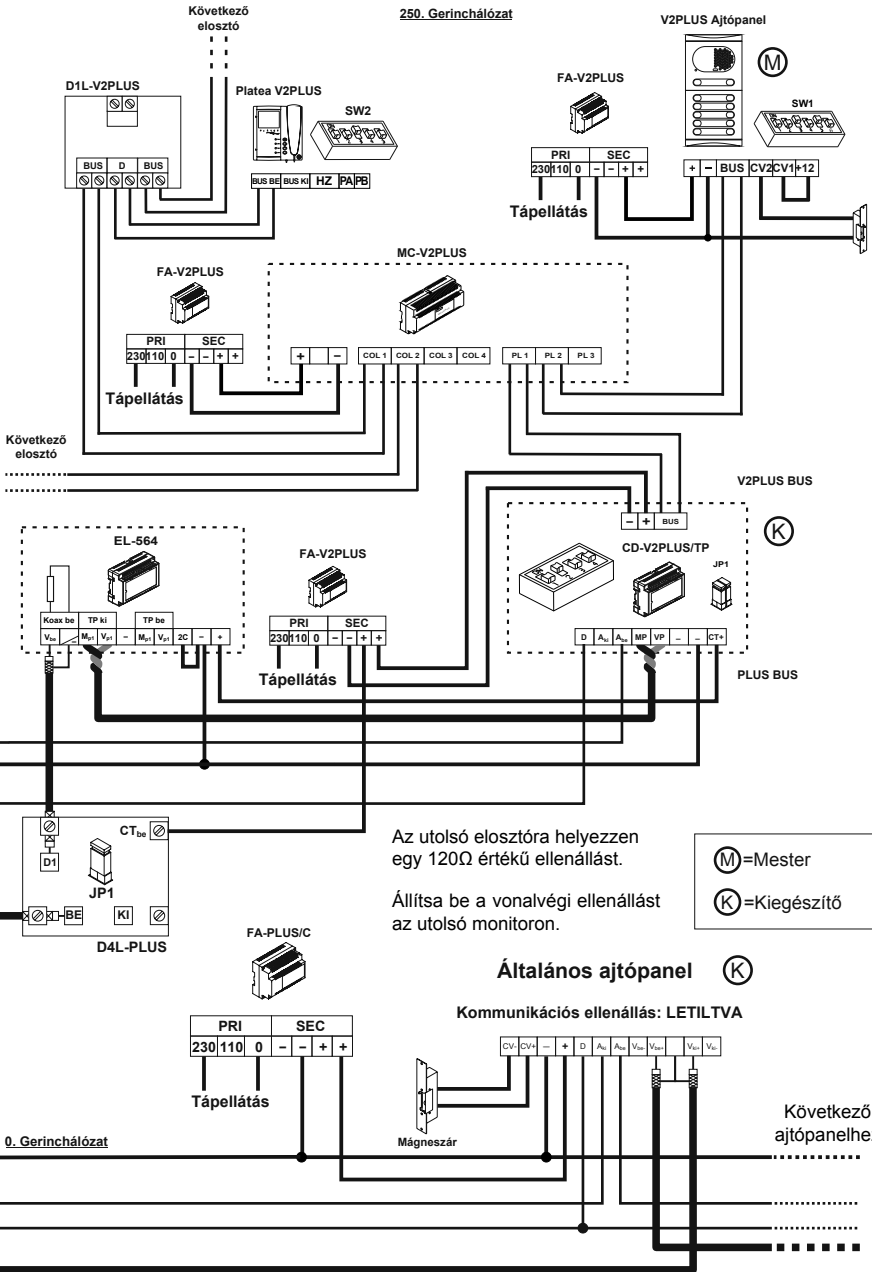


## Gerinchálózati átalakító mód (általános ajtópanel koax kábellel)

### 1. Gerinchálózat



Általános ajtópanel (M)  
 Kommunikációs ellenállás: ENGEDÉLYEZVE



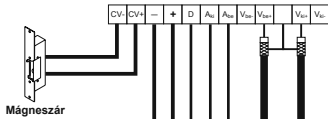
Az utolsó elosztóra helyezzen egy 120Ω értékű ellenállást.

Állítsa be a vonalvégi ellenállást az utolsó monitoron.

- (M) = Mester
- (K) = Kiegészítő

**Általános ajtópanel** (K)

**Kommunikációs ellenállás: LETILTVA**



Következő ajtópanelhez

## Gerinchálózati átalakító mód (Általános ajtópanel):

- A belső (bejárat) ajtópanel nem működik:

1. Ellenőrizze, hogy az EL500/V2PLUS modul verziószáma 2.0 vagy frisebb legyen. Ha szükséges, akkor frissítse a modul firmware-t.

- Nem lehet hívást kezdeményezni az általános ajtópanelről:

1. Ellenőrizze, hogy a bejárat ajtópanelről lehet-e hívást kezdeményezni.
2. Ellenőrizze a gerinchálózati átalakító programozását, beállításait és bekötését.
3. Ellenőrizze a beltéri egységek beállításait. Ha szükséges, akkor programozza be újra.
4. Ellenőrizze, hogy ne legyen rövidzárlat a multiplexer és a beltéri egységek között.
5. Ellenőrizze, hogy alapállapotban az elosztó "COL" és az ajtópanel vagy átalakító "PL" bemenetének feszültsége 23~25,5VDC legyen. Ellenkező esetben húzza ki a vezetékeket a bemenetekből, majd ellenőrizze, hogy ne legyen rövidzárlat vagy egyéb rendellenesség a bemeneteken és vezetékeken.
6. Ellenőrizze, hogy az FA-V2PLUS tápegység "+" és "-" bemenetei közötti feszültség értéke 25,5VDC legyen (az FA-V2PLUS/C tápegységnél 17,5~18,5VDC). Ellenkező esetben ellenőrizze a tápegységet és a bekötéseket.

- Az átalakító nem programozható:

1. Ellenőrizze, hogy az általános ajtópanel programozói módban legyen, mielőtt az SW1 DIP-kapcsolót "ON" állásba kapcsolja, majd kövesse megfelelően a programozási utasításokat.
2. Ellenőrizze, hogy az átalakító "BUS" bemenetének feszültsége 23~25,5VDC legyen. Ellenkező esetben húzza ki a vezetékeket a bemenetekből, majd ellenőrizze, hogy ne legyen rövidzárlat vagy egyéb rendellenesség a bemeneteken és vezetékeken.

## Gerinchálózati átalakító mód (Kódzárás ajtópanel):

- Nem lehet hívást kezdeményezni a kódzárás ajtópanelről:

1. A tápellátás vagy egy új készülék a rendszerbe történő bekötése után 45 másodpercig a rendszer nem programozható és nem lehet hívást kezdeményezni.
2. Ellenőrizze a gerinchálózati átalakító programozását, beállításait és bekötését.
3. Ellenőrizze, hogy alapállapotban az elosztó "COL" és az ajtópanel vagy átalakító "PL" bemenetének feszültsége 23~25,5VDC legyen. Ellenkező esetben húzza ki a vezetékeket a bemenetekből, majd ellenőrizze, hogy ne legyen rövidzárlat vagy egyéb rendellenesség a bemeneteken és vezetékeken.
4. Ha nincs multiplexer telepítve, akkor ellenőrizze, hogy alapállapotban az átalakító "BUS" bemenetének feszültsége 23~25,5VDC legyen. Ellenkező esetben húzza ki a vezetékeket a bemenetekből, majd ellenőrizze, hogy ne legyen rövidzárlat vagy egyéb rendellenesség a bemeneteken és vezetékeken.
5. Ellenőrizze, hogy az FA-V2PLUS tápegység "+" és "-" bemenetei közötti feszültség értéke 25,5VDC legyen (az FA-V2PLUS/C tápegységnél 17,5~18,5VDC). Ellenkező esetben ellenőrizze a tápegységet és a bekötéseket.



1141 Budapest, Fogarasi út 77.      1095 Budapest, Mester utca 34.  
Tel.: \*220-7940, 220-7814, 220-7959.      Tel.: \*218-5542, 215-9771, 215-7550.  
220-8881, 364-3428 Fax: 220-7940      216-7017, 216-7018 Fax: 218-5542  
Mobil: 30 531-5454, 30 939-9989      Mobil: 30 940-1970, 30 959-0930

**www.golmar.hu**

E-mail: [info@delton.hu](mailto:info@delton.hu) Web: [www.delton.hu](http://www.delton.hu)